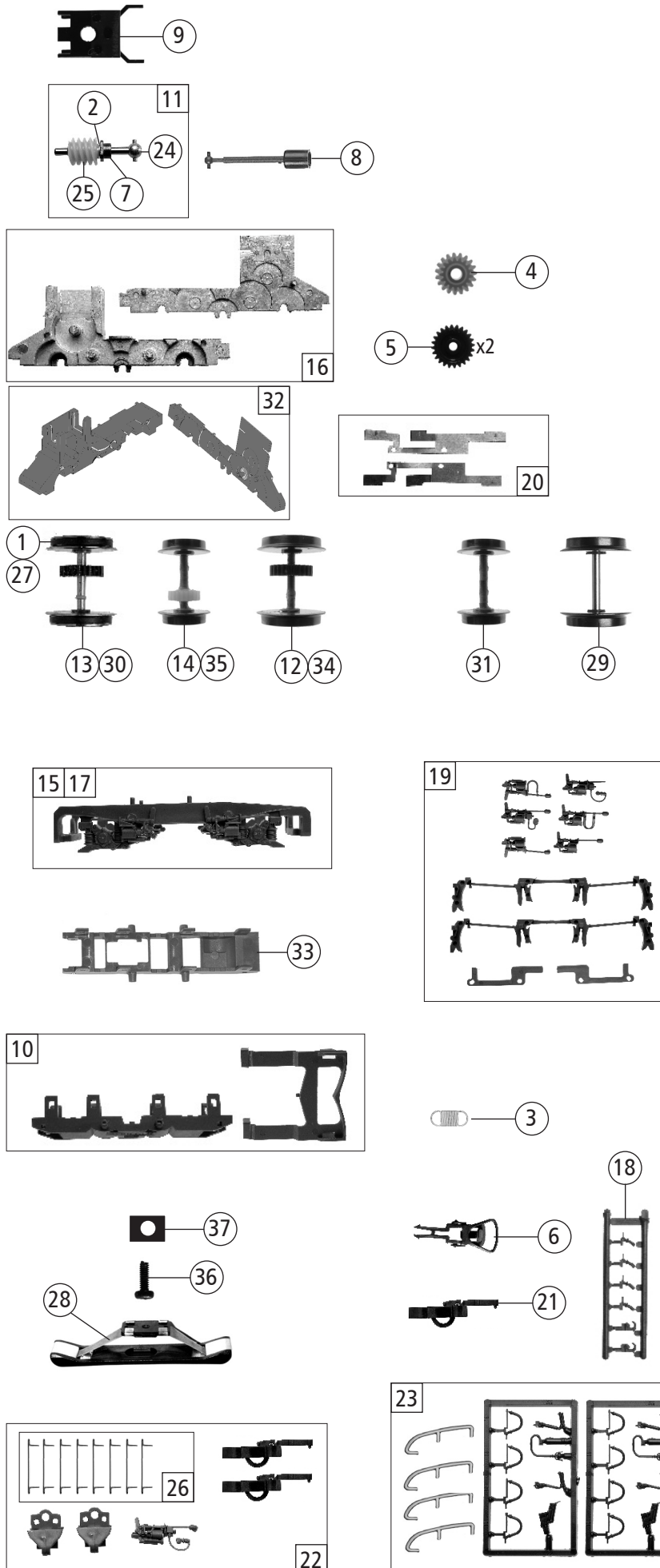


Pos. Nr. Pos.no.	Beschreibung Description	Art.-Nr. Art.no.	Preisgruppe Price bracket
1	Gehäuse kpl. Betr. nr. 68050 Body ass. compl. loco no. 68050	150550	30
2	Kardanschale Cardan bearing	87129	4
3	Brückenstecker Jumper	133241	10
4	Motorabstandplatte Motor spacer plate	150548	3
5	Lichtleiter Light conductor	150552	4
6	TS-Unterflurgerät Parts set-Underfloor	112503	7
7	TS - Deichsel u. Puffer Part set drawbar and buffer	112505	6
8	Führerstand Drivers cab	112517	6
9	Signalhorn Horn	112520	3
10	TS - E-Dose + E-Kabel Parts set-Socket+cable	112545	6
11	Grundrahmen Main frame	114153	18
12	GF-Schraube M 1,6x3 mm GF-Screw	143760	4
13	GF-Schraube M2x5 mm GF-Screw	114877	3
14	Puffer Buffer	123122	3
15	Platine Pl. 22 PCB	150549	24
16	Motor KM Motor	146020	25
17	TS - Fenster+Lichtleiter Part set-window+light conductor	126310	11
18	Lichtkasten 1 + 2 Light box 1 + 2	126311	5
19	TS - SNCF Logo u. Nummernschild Part set SNCF logo a. number plate	150551	12
20	TS - Auftritt u. Frontgriffe Part set entrance a. handrail	126313	7
21	Lichtblende weiss Cover white	126314	5
22	Motorkontaktfeder lang Motor contact spring long	145560	4
23	Motorkontaktfeder kurz Motor contact spring short	145561	4
24	TS - DG-Stützen Part set-Bogie support	150553	10
Sound			
25	Lautsprecher Loud speaker	129524	13
26	Lautsprecherbox Load speaker box	134067	5
27	Platine Pl. 22 Digital PCB	150555	25
28	Sounddecoder Sound decoder	147377	39

Änderungen in Konstruktion und Ausführung vorbehalten
We reserve the right to change the construction and specification



Pos. Nr. Pos.no.	Beschreibung Description	Art.-Nr. Art.no.	Preisgruppe Price bracket
70460	SNCF 68000	=	
70461		=	🔊
78461		~	🔊
1	Haftringsatz 10 Stk. 12,9-14,6mm Set w. traction tyres 10 pieces	40070	---
2	Beilagscheibe Washer	86108	3
3	Zugfeder Spring	86208	3
4	Schnecken Zahnrad Z=17/19 gelb Worm gear yellow	86413	5
5	Zahnrad Z=24 Gear	86520	3
6	Standardkupplung komplett Coupling standard assembly	89246	6
7	Lager für Schneckenachse Bearing for worm axle	89749	6
8	Kardanwelle 29,3 mm Cardan shaft	105906	4
9	Schneckendeckel Worm cover	106985	5
10	Getriebeboden - Kinematiksatz Gearbottom and kinematics set	112504	6
11	Schneckensatz Worm set	110556	13
12	Radsatz m. Zahnrad o. Haftring Wheelset w. gear w/o traction tyres	112510	11
13	Radsatz m. Zahnrad m. 2 Haftring Wheelset w. gear w. 2 traction tyres	112511	12
14	Radsatz o. Haftring D=10,8 Wheelset without traction tyres	112512	11
15	Blende 1 kpl. Boogie frame 1 assembly	112513	9
16	Getriebesatz Gear set	112514	11
17	Blende 2 kpl. Boogie frame 2 assembly	112515	9
18	TS-Bremsschläuche + Zughaken Part set of brake tubes & coupling hooks	142010	5
19	TS - Fahrwerk Chassis part set	112523	10
20	Radkontaktsatz Wheel current set	112524	6
21	Kurzkupplung Vorentcoupling short	115550	6
22	Zurüstbeutel Bag w. accessories	126315	13
23	Zurüstbeutel 2 Bag w. accessories 2	150554	8
24	Kardankugel Cardan ball	109614	4
25	Schnecke Wormgear	86702	6
26	Türgriffe Door handrails	96770	8
AC-Wechselstrom			
27	Haftrings. 10Stk. 12,5-15,3mm Set with traction tyres 10 pieces	40075	---
28	Schleifer 42mm Slider	86030	14
29	Radsatz o. Zahnrad o. Haftring AC Wheelset w/o gear w/o traction tyres	114158	10
30	Radsatz m. Zahnrad m. 2 Haftring AC Wheelset w. gear w. 2 traction tyres	114159	12
31	Radsatz o. Zahnrad o. Haftring D=10,8 AC Wheelset w/o gear w/o tr. tyres	114160	10
32	Getriebesatz Gear set	114161	12
33	Getriebeboden AC Gear bottom AC	114162	6
34	Radsatz m. Zahnrad o. Haftring AC Wheelset w. gear w/o traction tyres	114164	11
35	Radsatz m. Zahnrad o. Haftring D=10,8 AC Wheelset w. gear w/o tr. tyres	114165	11
36	GF-Schraube M1,6x4 mm GF-Screw	114850	3
37	Isolierung Insulation	200116	5

Ersatzteile erhalten Sie direkt unter www.roco.cc, bei Ihrem Fachhändler.
Spare parts can be ordered directly at www.roco.cc and from your local dealer.